

Adatlap

- Háromfázisú, 100 A-es közvetlen betáplálás
- 1-es osztálypontosságot meghaladó pontosság
- Kétirányú, kW és kWh mérés
- Konfigurálható impulzus kimenet (import/export/nettó kWh)
- Modbus (SDM630Modbus) vagy Mbus (SDM630Mbus)
- Többparaméteres mérés
- Többféle tarifa
- Ingyenes konfiguráló szoftver
- 2 digitális bemenet

Az SDM630 egy fejlett, többfunkciós, háromfázisú fogyasztásmérő, amely különböző opcionális kimenetekkel, például impulzus, RS485 RTU Modbus, illetve Mbus kimenettel rendelkezik. A különböző paraméterek és beállítások közötti egyszerű navigálás érdekében konfiguráló- és kijelzőgombokkal van ellátva. DIN sínre szerelhető házzal, IP51-es védettségi fokozattal és maximum 100 A-es, közvetlen csatlakozással rendelkezik. Az ingyenesen biztosított konfiguráló szoftverünk segítségével különböző mérési módok választhatók a kWh, összes kWh (import + export), import kWh és a nettó kWh (export - import) megjelenítéséhez. A berendezés tanúsítványa az Egyesült Királyságban került kiállításra a 2014/32/EU irányelv figyelembevételével. MID tanúsítvány száma: 0120 / SGS0151.



Műszaki adatok táblázata

Műszaki adatok	
Névleges feszültség (Un)	3x230/400 VAC
Üzemi feszültség	Az Un 80%-120%-a
Szigetelési képességek	
- AC feszültség ellenállás	4 KV 1 percig
- Impulzusfeszültség-állóság	6 KV-1,2 µs
Alapáram (Ib)	10 A
Maximális névleges áram (Imax)	100 A
Üzemi áramtartomány	0,4% Ib-Imax
Túlárammal szembeni ellenálló képesség	30 Imax 0,01s-ig
Üzemi frekvenciatartomány	50 vagy 60 Hz
Fázisonkénti teljesítményfelvétel	≤ 2 W/10 VA
Kijelző	LCD

Teljesítménykritériumok	
Üzemi páratartalom	≤ 90%, nem kondenzáló
Tárolási páratartalom	≤ 95%, nem kondenzáló
Üzemi hőmérséklet	-25 °C - +55 °C/-40 - + 70 (opcionális)
Tárolási hőmérséklet	-40 °C - +70 °C
Referencia hőmérséklet	23 °C ± 2 °C
Nemzetközi szabvány	IEC 62053-21 / EN50470-1/3
Osztálypontosság	1. osztály/B osztály
Szerelési kategória	CAT III
Mechanikai környezet	M1
Elektromágneses környezet	E2
Szennyezési szint	2
Por és víz behatolása elleni védettség	IP51 (beltéri)
Szigetelt ház védettségi fokozata	II
Elektrosztatikus kisülések	8 kV érintkezési kisülés / 15kV légrés kisülés
Nagyfrekvenciás elektromágneses mezők	IEC 61000-4-3
Elektromos gyors tranziensek	4 kV

Többféle tarifa	
Időmérővel támogatott pontosság	<1s/nap
Tarifák	4
Időszegmensek	10

Modbus	
Busz típusa	RS485 (fél-duplex)
Protokoll	Modbus RTU
Baud ráta	2400/4800/9600/19200/38400 bps
Címtartomány	1-247
Max. busz terhelés	64pcs
Adatátviteli távolság	1000 m
Paritás	PÁROS/PÁRATLAN/NINCS
Adat bit	8
Stop bit	1

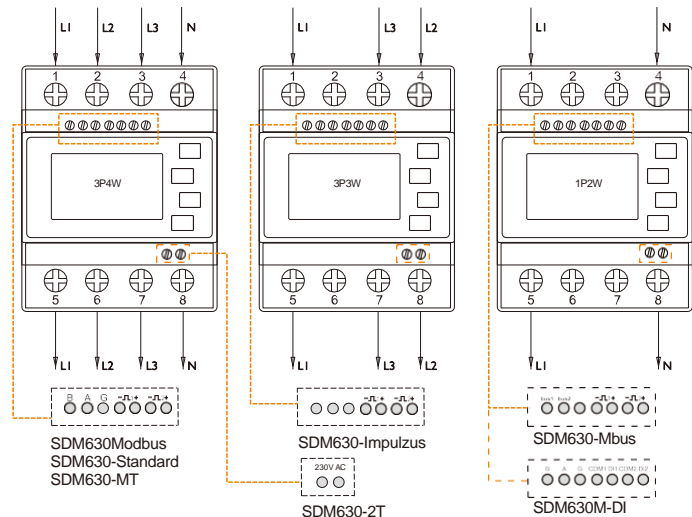
M-busz	
Busz típusa	M-busz
Protokoll	EN13757-3
Baud ráta	300/600/1200/2400/4800/9600bps
Paritás	NINCS/PÁROS/PÁRATLAN
Stop bitek	1 vagy 2
Elsődleges cím	1-től 250-ig
Másodlagos cím	00 00 00 00 01-től 99 99 99 99 99-ig

Impulzus kimenet	
Impulzus kimenetek	2
Impulzus kimenet típusa	Passzív
Impulzus kimenet 1	Konfigurálható
Impulzus szélesség	200/100 (alapértelmezett)/60 ms
Impulzus kimenet 2	400 imp/kWh

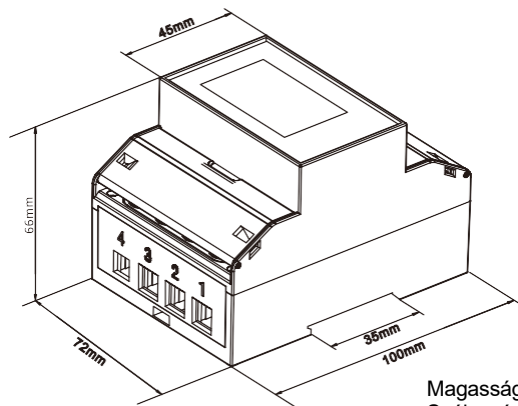
A termékekkel kapcsolatos további információért kérjük, lépjen kapcsolatba értékesítési részlegünkkel a +36 30 081 3306 telefonszámon vagy az iroda@nullrezi.hu e-mail címen.

Adatlap

Vezetékek kiosztása



Méreterajz



Magasság 100 mm
Szélesség 72 mm
Mélység 66 mm

Rendelési lehetőségek

Fogyasztásmérő típusa	A mérőműszer leírása
SDM630-Modbus	3PH-4W, 3PH-3W, 1PH-2W, 3x230(400)V, 0,5~10(100)A, 50/60Hz, háttérvilágításos LCD kijelző, 2 impulzus kimenet, RS485 Modbus RTU. Méri a kWh, kVarh, W, Var, VA, V, A, PF, THD, Hz, Max.DMD, Imp_kWh, Exp_kWh stb. értékeit.
SDM630-Mbus	3PH-4W, 3PH-3W, 1PH-2W, 3x230(400)V, 0,5~10(100)A, 50/60Hz, háttérvilágításos LCD kijelző, 2 impulzus kimenet, M-Bus EN13757-3 adatátvitel. Méri a kWh, kVarh, W, Var, VA, V, A, PF, THD, Hz, Max.DMD, Imp_kWh, Exp_kWh stb. értékeit.
SDM630-MT	3PH-4W, 3PH-3W, 1PH-2W, 3x230(400)V, 0,5~10(100)A, 50/60Hz, háttérvilágításos LCD kijelző, 2 impulzus kimenet, RS485 Modbus RTU, többféle tarifa. Méri a kWh, kVarh, W, Var, VA, V, A, PF, THD, Hz, Max.DMD, Imp_kWh, Exp_kWh stb. értékeit.
SDM630-Std	3PH-4W, 3PH-3W, 1PH-2W, 3x230(400)V, 0,5~10(100)A, 50/60Hz, háttérvilágításos LCD kijelző, 2 impulzus kimenet, RS485 Modbus RTU. Méri a kWh, kVarh, Imp_kWh, Exp_kWh stb. értékeit.
SDM630-Impulzus	3PH-4W, 3PH-3W, 1PH-2W, 3x230(400)V, 0,5~10(100)A, 50/60Hz, háttérvilágításos LCD kijelző, 2 impulzus kimenet. Méri a kWh, kVarh, W, Var, VA, V, A, PF, THD, Hz, Max.DMD, Imp_kWh, Exp_kWh stb. értékeit.
SDM630-2T	3PH-4W, 3PH-3W, 1PH-2W, 3x230(400)V, 0,5~10(100)A, 50/60Hz, háttérvilágításos LCD kijelző, 2 impulzus kimenet, RS485 Modbus RTU, kettős forrás. Méri a kWh, kVarh, W, Var, VA, V, A, PF, THD, Hz, Max.DMD, Imp_kWh, Exp_kWh stb. értékeit.
SDM630M-DI	3PH-4W, 3PH-3W, 1PH-2W, 3x230(400)V, 0,5~10(100)A, 50/60Hz, háttérvilágításos LCD kijelző, RS485 Modbus RTU, 2 digitális bemenet. Méri a kWh, kVarh, W, Var, VA, V, A, PF, THD, Hz, Max.DMD, Imp_kWh, Exp_kWh stb. értékeit.

Megfelelési hivatkozások

Elektromágneses összeférhetőség: EN61326-1:2013 és EN61326-2-3:2013

Kisfeszültségű irányelv: EN 61010_1:2010+A1:2019 és EN 61010-2-30:2010

MID IRÁNYELV: 2014/32/EU

A termékekkel kapcsolatos további információért kérjük, lépjen kapcsolatba értékesítési részlegünkkel a +36 30 081 3306 telefonszámon vagy az iroda@nullrezi.hu e-mail címen.

www.eastrongroup.com